

Infektionsschutz

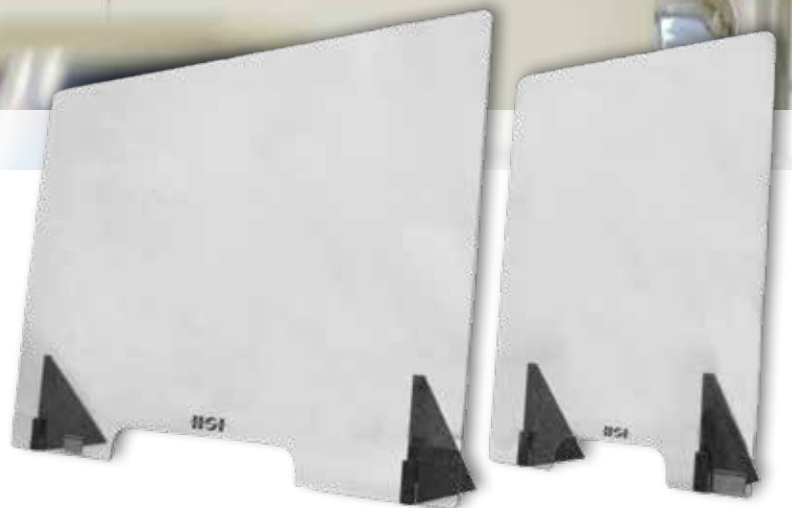
Informationsblatt

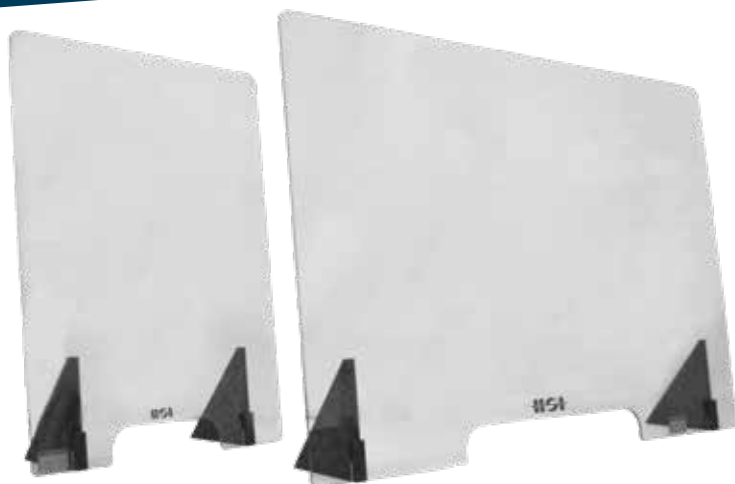


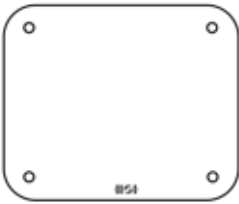
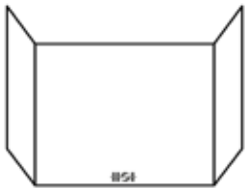
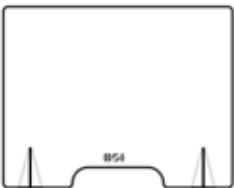
In Zeiten der Pandemie und auch der Gefahr vor Verbreitung weiterer übertragbarer Krankheiten müssen effektive Lösungen geschaffen werden, die die Gesundheit der Mitarbeiter an den Kassen, Tresen, Schaltern oder in Büro- und Konferenzräumen weiterhin gewährleisten können. Aus diesem Grund bietet HSI nun den neuen Infektionsschutz an. Ein Infektionsschutz verhindert wirksam eine Tröpfcheninfektion, über die bspw. das Corona-Virus übertragen wird, und verringert somit die weitere Ausbreitung der Pandemie.

Der Infektionsschutz von HSI ist in verschiedenen Ausführungen und Größen erhältlich: mit Standfüßen, selbststehend als abgewinkelte Variante sowie als hängende Ausführung. Mit diesen drei Varianten können die verschiedensten Arbeitsplätze wie z. B. Kassen, Tresen Büroräume ausgestattet werden. Beim hängenden Infektionsschutz können mehrere Einheiten miteinander verbunden werden – bspw. um größere Tresen- oder Kassenbereiche zu schützen. Durch das wirkungsvolle Produkt wird das Personal am Arbeitsplatz schnell und effizient geschützt, ohne die eigene Tätigkeit stark einzuschränken.

Die Montage des HSI Infektionsschutzes gestaltet sich besonders schnell und unkompliziert, sodass Personal und Besucher unverzüglich vor Tröpfcheninfektionen geschützt werden können. Der Infektionsschutz besteht aus dem hygienischen Material PC Glasklar und stellt sich in der Anwendung als ausgesprochen einfach zu reinigen dar. Der Infektionsschutz mit Standfüßen wird werkzeuglos als Stecksystem montiert und hat eine integrierte Durchreiche z. B. für Bargeld, Dokumente oder kleine Waren.





	HÄNGEND	ABGEWINKELT	MIT STANDFÜßEN
			
Standardmaße B x H in mm	S: 500 x 1000 M: 750 x 1000 L: 1250 x 1000	1000 x 700 x 240	M: 500 x 700 L: 1000 x 700
Material	PC Glasklar	PC Glasklar	PC Glasklar
Eigenschaften	<ul style="list-style-type: none"> · Zum Aufhängen · Verbinden mehrerer Einheiten möglich 	<ul style="list-style-type: none"> · Abgewinkelt mit seitlichem Schutz · Steht alleine · Keine Montage nötig 	<ul style="list-style-type: none"> · Platzsparend · Einfache Montage durch Stecksystem · Mit Durchreiche
Preis pro Stk. zzgl. 19% MwSt.	S: 102,00€ M: 115,00€ L: 145,00€	Durchreiche optional Ohne: 157,00€ Mit: 165,00€	M: 132,00€ L: 160,00€

zzgl. Frachtkosten

Sondermaße und -anfertigungen gerne auf Anfrage!