

POTEAU- SUPPORT

Support de poteau BASE

Les **supports de poteaux BASE Plus** servent à ancrer des poteaux en bois et des constructions en bois sur des fondations en béton, comme par exemple pour **des carports**, **des auvents** et **des abris de terrasse**.

Avantages / caractéristiques

- Montage simple sans fraisage
- Réglable en hauteur ultérieurement jusqu'à 50, 100 ou 150 mm
- Le support de poteau BASE Plus 300+150 et le support de poteau BASE Plus 300+150 permettent de répondre aux exigences accrues de la protection constructive du bois selon DIN 68800-2
- Protection constructive supplémentaire du bois grâce à un joint au niveau du bois de bout
- Section de bois minimale de 100 x 100 mm
- Acier de construction S235JR (ST37-2) galvanisé à chaud
- Satisfait aux exigences de la protection constructive du bois et augmente ainsi la longévité de la construction en bois (protection contre les projections d'eau).

Les vis sont incluses dans la livraison



**SCHNELL
MONTIERT &
BESONDERS
TRAGFÄHIG**

Support de poteau BASE Plus

Désignation	Référence Référence EAN	Réglage en hauteur État monté Support [mm]	dans la section min. [mm]	Dimensions Plaque de base H x L x l [mm]		EK [€] / pièce	UE
Pieds de support sur béton							
Support de poteau BASE Plus 140+50	628949	140 - 190	100 x 100	8 x 160 x 100			11
Support de poteau BASE Plus 190+100	628956190	- 290	100 x 100	8 x 160 x 100		1	1
Support de poteau BASE Plus 300+150	628963300	- 450	100 x 100	8 x 160 x 100		1	1
		Réglage de la hauteur [mm]					
Support de poteau BASE Plus 500		628970-100	x 100	-		1	1
Support de poteau BASE Plus 500+50	898750	62	100 x 100	-		1	1
Transmission des forces horizontales et verticales							
Support de poteau BASE Plus 140+50	628994	140 - 190	100 x 100	8 x 160 x 100		1	1
Support de poteau BASE Plus 190+100	629007190	- 290	100 x 100	8 x 160 x 100		1	1
Support de poteau BASE Plus 300+150	629014300	- 450	100 x 100	8 x 160 x 100		1	1

Attention : les valeurs indiquées sont des aides à la planification. Elles sont valables sous réserve d'erreurs de composition ou d'impression. Les projets doivent être calculés exclusivement par des personnes autorisées.

Support de poteau BASE

Répondez aux exigences de la **protection constructive du bois** et utilisez pour cela nos **Support de poteau BASE Light**.

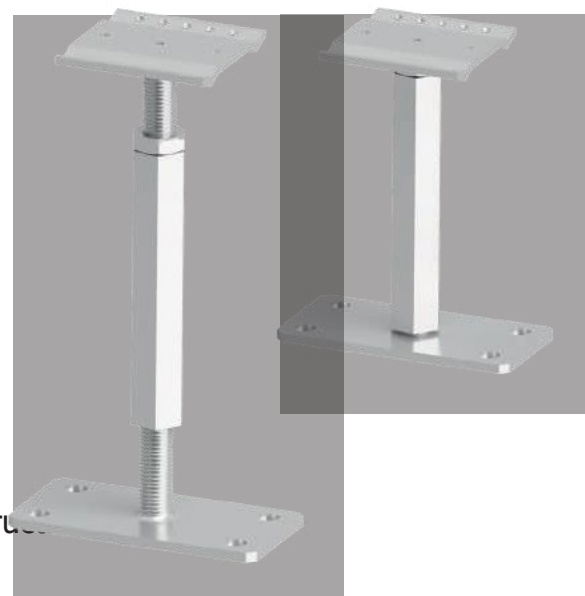
Ils sont parfaitement conçus pour les constructions légères en bois et peuvent être réglés en hauteur jusqu'à **65 mm** ou **100 mm** après le montage.

Les supports de poteaux BASE Light peuvent être montés sur le **bois de bout** correspondant au moyen de vis à filetage complet, sans **pré-perçage** ou **travaux d'assemblage**. De plus, les supports de poteaux BASE Light peuvent supporter **des charges horizontales** supplémentaires. Le **revêtement en zinc-nickel** contribue à la longue durée de vie du pied de support.

Avantages / caractéristiques

- Pas de travaux d'assemblage, pas de pré-perçage ou de fraisage nécessaire
- Facile à monter
- Section de bois minimale de 100 x 100 mm
- Utilisable dans les classes d'utilisation 1, 2 et 3 selon la norme DIN EN 1995-1-1
- Les charges horizontales peuvent être absorbées
- Matériau : Acier de construction S235JR avec revêtement en zinc-nickel
- Pour le commerce du bois et des matériaux de construction

Les vis sont incluses dans la livraison



Support de poteau BASE Light

Désignation	N° d'art.	Réglage de la hauteur dimensions	dans les état	N° EAN	EK [€] /	UE
		montéPlaqué de base [mm]	H x L x l [mm]		Contenu	pièce
Support de poteau BASE Light 200	627065135	- 200	6 x 160 x 100			1
Support de poteau BASE Light 300	627058200	- 300	6 x 160 x 100			1

Attention : les valeurs indiquées sont des aides à la planification. Elles sont valables sous réserve d'erreurs de composition ou d'impression. Les projets doivent être calculés exclusivement par des personnes autorisées.



Vissage à 25° pour une meilleure résistance à l'arrachement

Support de poteau 135+65

Le **support de poteau 135+65** répond à toutes les exigences en matière de **protection constructive du bois**. Il peut être monté sur le bois de bout sans autres travaux d'assemblage ni pré-perçage.

Après le montage, le support de poteau 135+65 est toujours **réglable en hauteur jusqu'à 65 mm**. Les tolérances de fabrication peuvent être compensées par la possibilité de réglage en hauteur.

Les vis sont incluses dans la livraison



Support de poteau HSI 135+65

DésignationArt.	n°	Réglage de la hauteur en à l'état monté	Dimensions de la plaque de base	EAN-Nr.	EK [€] / pièce	Contenu	Unité
Support de poteau 135+65		[mm]Hx L x l [mm]	2006x 160 x 80	627874135 - 4 001221 627874			pièce 11

Attention : les valeurs indiquées sont des aides à la planification. Elles sont valables sous réserve d'erreurs de composition ou d'impression. Les projets doivent être calculés exclusivement par des personnes autorisées.

Avantages / caractéristiques

- Montage simple avec des vis à filetage complet sans travaux d'assemblage, de pré-perçage et de fraisage
- Section de bois minimale de 100 x 100 mm
- Après le montage, il reste jusqu'à 65 mm réglable en hauteur
- Acier de construction S235JR (ST37-2) galvanisé bleu
- Utilisable dans les classes d'utilisation 1 et 2 selon la norme DIN EN 1995-1-1

HSI
HERMANN SCHWERTER

BEFESTIGUNGSTECHNIK
HOLZBAU

HSI
HERMANN SCHWERTER

**TERRASSEN
KATALOG**

**Feuilletez nos catalogues et dépliants sur
notre site web !**

Sur notre site web, nous mettons à votre disposition
tous les catalogues et dépliants à feuilleter et à
télécharger en ligne. N'hésitez pas à y jeter un coup
d'œil !

Feuilleter maintenant :
www.schwerter.de/kataloge

